



Centrale rekuperacyjne z wymiennikiem obrotowym SALDA RIRS

# RIRS 1500

WERSJA POZIOMA (H)

## Opis

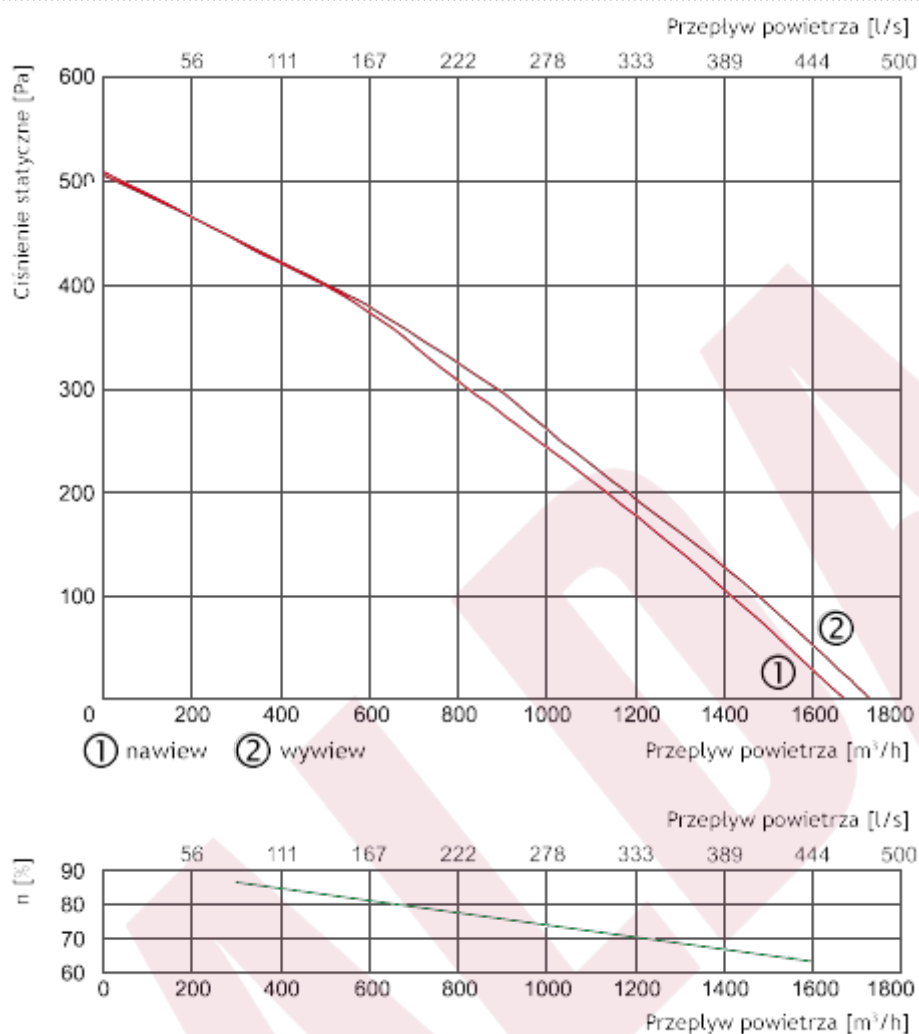
**Centrale wentylacyjne RIRS EKO wyposażone są w wydajny obrotowy wymiennik ciepła. Jednostki służą do wentylacji domów oraz innych ogrzewanych pomieszczeń. Ten model produktu może być sterowany za pomocą sterowników UNI, PRO i TPC.**

- Ciche i wydajne wentylatory.
- Sprawność wymiennika ciepła: do 74%.
- Zintegrowana nagrzewnica elektryczna lub wodna.
- Sterowanie przepływem powietrza.
- Regulacja temperatury powietrza nawiewanego.
- Wymiennik napędzany silnikiem poprzez pasek.
- Niski poziom hałasu.
- Izolacja akustyczna ścian: 50 mm.
- Szybki i łatwy montaż.

SALEDA

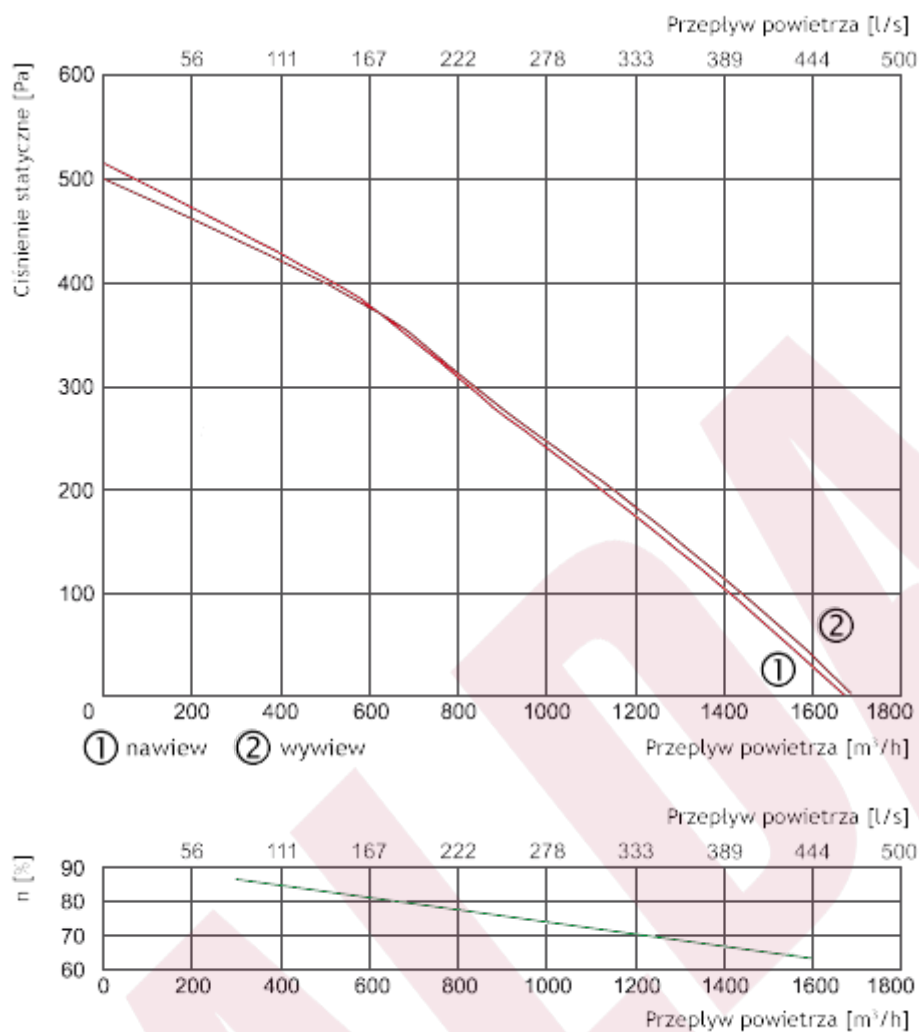
## Dane techniczne

## Wersja z nagrzewnicą elektryczną



			RIRS 1500 HE	
Wydajność/spręż		[m³/h]/[Pa]	1400/100	
Nagrzewnica	- faza, napięcie	[50Hz/V]	~3, 400	
	- moc	[kW]	4,5	
Wentylatory	- faza, napięcie	[50Hz/V]	~1, 230	
	- wywiew	- moc/prąd	[kW/A]	0,390/1,71
		- prędkość wentylatora	[min <sup>-1</sup> ]	2750
	- nawiew	- moc/prąd	[kW/A]	0,390/1,71
		- prędkość wentylatora	[min <sup>-1</sup> ]	2750
Klasa ochrony silnika			IP-44	
Sprawność cieplna			74%	
Maks. zużycie energii		[kW/A]	5,79/9,915	
Sterowanie automatyczne			zintegrowane	
Klasa filtra wywiewnego			F5	
Klasa filtra nawiewnego			F5	
Izolacja cieplna		[mm]	50	
Waga		[kg]	170,0	
Kolor (RAL)			7040	
Zgodność z ERP			2013	
Eksploatacja			w pomieszczeniu	

## Wersja z nagrzewnicą wodną



			RIRS 1500 HW	
Wydajność/spręż		[m³/h]/[Pa]	1400/100	
Nagrzewnica	- moc	[kW]	5,45	
	- temp. wody T <sub>włot</sub> /T <sub>wylot</sub>	[°C]	+80/+60	
	- przepływ wody	[l/s]	0,07	
	- spadek ciśnienia wody	[kPa]	2,3	
	- wartość kvs	[m³/s]	1,7	
Wentylatory	- faza, napięcie	[50Hz/V]	~1, 230	
	- wywiew	- moc/prąd	[kW/A]	0,390/1,71
	- prędkość wentylatora	[min <sup>-1</sup> ]	2750	
	- nawiew	- moc/prąd	[kW/A]	0,390/1,71
		- prędkość wentylatora	[min <sup>-1</sup> ]	2750
Klasa ochrony silnika			IP-44	
Sprawność cieplna			74%	
Maks. zużycie energii		[kW/A]	0,78/3,42	
Sterowanie automatyczne			zintegrowane	
Klasa filtra wywiewnego			F5	
Klasa filtra nawiewnego			F5	
Izolacja cieplna		[mm]	50	
Waga		[kg]	165,0	
Kolor (RAL)			7040	
Zgodność z ERP			2013	
Eksploatacja			w pomieszczeniu	

## Charakterystyka akustyczna

	Całkowite Lwa dB(A)	Lwa, dB(A)						
		125 Hz	250 Hz	500 Hz	1 kHz	2 kHz	4 kHz	8 kHz
Wlot	77	66	72	70	71	68	60	54
Wylot	68	63	64	63	57	50	42	30
Do otoczenia	58	52	53	52	50	47	39	36

Pomiar przy 1460 m<sup>3</sup>/h, 86 Pa

Zakres temperatur przepływu powietrza od -20°C do +40°C

Wydajność/spręż - wartości mierzone w punkcie pracy.

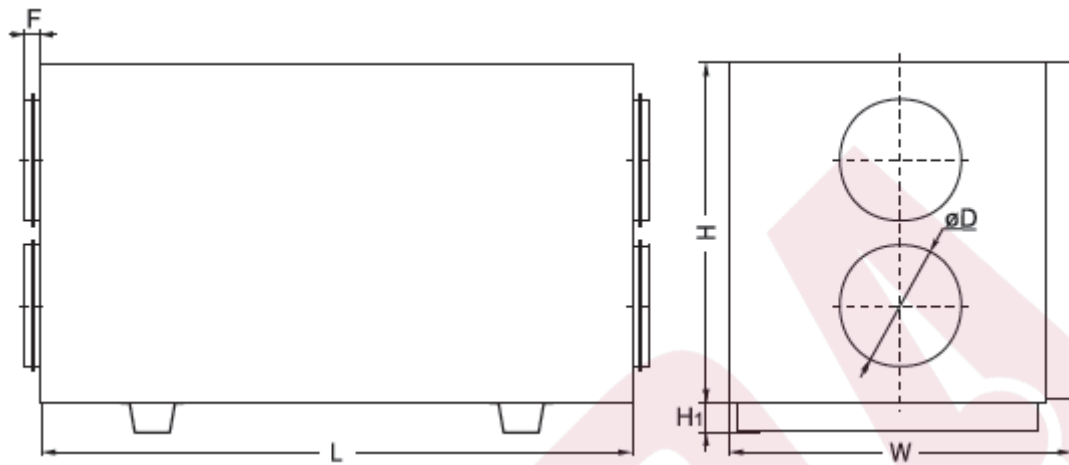
Sprawność cieplna RIRS 1500 HE została zmierzona przy 1500m<sup>3</sup>/h (warunki wewn. +20°C|60%, warunki zewn. -20°C|90%).

Sprawność cieplna RIRS 1500 HW została zmierzona przy 1500m<sup>3</sup>/h (warunki wewn. +20°C|60%, warunki zewn. -20°C|90%).

Poziomy mocy akustycznej zostały ustalone zgodnie z normą DIN 45635 i/lub ISO 3744 w odległości 1 m od urządzenia.

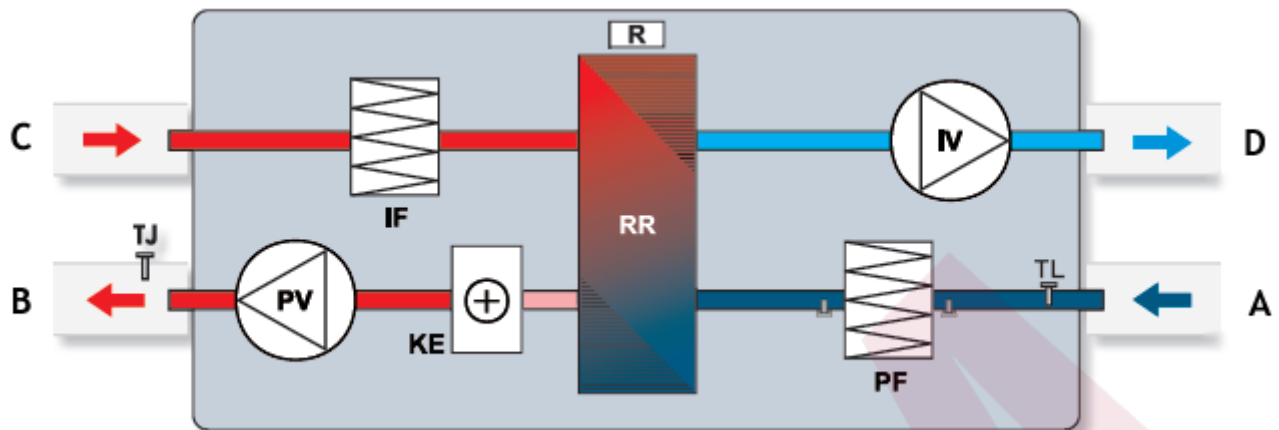
## Wymiary

L	W	H	Ø D	F	H1
1350 mm	853 mm	900 mm	315 mm	40 mm	70 mm



## Schematy funkcyjne

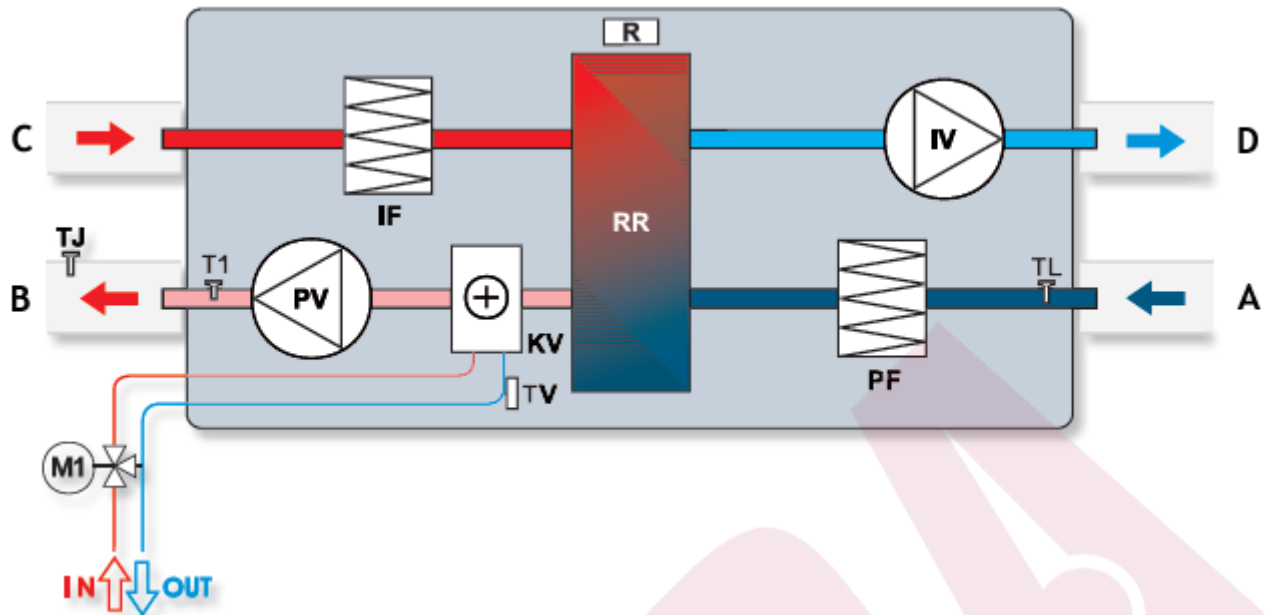
### Wersja z nagrzewnicą elektryczną\*



A - powietrze zewnętrzne  
 B - powietrze nawiewane  
 C - powietrze wywiewane  
 D - powietrze odprowadzane na zewnątrz

IV - wentylator wywiewu  
 PV - wentylator nawiewu  
 RR - obrotowy wymiennik ciepła  
 R - silnik obrotowego wymiennika ciepła  
 KE - nagrzewnica elektryczna  
 PF - filtr powietrza zewnętrznego  
 IF - filtr wyciągu powietrza  
 TJ - czujnik temperatury powietrza nawiewanego  
 TL - czujnik temperatury powietrza zewnętrznego

## Wersja pozioma z nagrzewnicą wodną\*



- A - powietrze zewnętrzne
- B - powietrze nawiewane
- C - powietrze wywiewane
- D - powietrze odprowadzane na zewnątrz

- IV - wentylator wywiewu
- PV - wentylator nawiewu
- RR - obrotowy wymiennik ciepła
- R - silnik obrotowego wymiennika ciepła
- KV - nagrzewnica wodna
- PF - filtr powietrza zewnętrznego
- IF - filtr wyciągu powietrza
- TJ - czujnik temperatury powietrza nawiewanego
- TL - czujnik temperatury powietrza zewnętrznego
- T1 - termostat przeciwzamrozeniowy
- TV - czujnik przeciwzamrozeniowy
- M1 - dodatkowy zawór mieszający i siłownik (opcja)

\* W modelu tym można stosować kasetę letnią, która służy do zamykania wymiennika w porach roku, kiedy odzysk ciepła nie daje korzyści.